



# Quick Setup Guide

## Electric Pressure Washer with Hose Reel

### Have Questions?

Do not return to store. We can help.

Call Customer Service Toll-Free 1-800-743-4115

or visit our website [BRIGGSandSTRATTON.COM](http://BRIGGSandSTRATTON.COM)

**WARNING** Failure to read and follow the operator's manual and all operating instructions before using could result in death, serious injury, and/or property damage.

**WARNING** Risk of electrocution. Contacting both power conductors, at the same time could cause electric shock or burn resulting in death or serious injury.

- Inspect cord before each use, DO NOT use if cord is damaged.
- Keep all connections dry and off the ground.
- DO NOT touch plug with wet hands.

**WARNING** High water pressure could cut through skin resulting in serious injury. Spray gun traps high water pressure, even when motor is stopped and water is disconnected. NEVER aim spray gun at people, animals, or plants. ALWAYS point spray gun in safe direction, press red button and squeeze trigger to release high pressure, every time you turn off pressure washer.



### Items Included

- Operator's manual
- Handle with accessory tray
- Spray gun
- High pressure hose (on hose reel)
- Plastic wand
- Quick connect tips (3)
- Crank handle for hose reel
- Nozzle cleaning tool
- Screw for crank handle
- Handle bolts (2)
- Plastic handle knobs (2)

### You will need (Not Included)

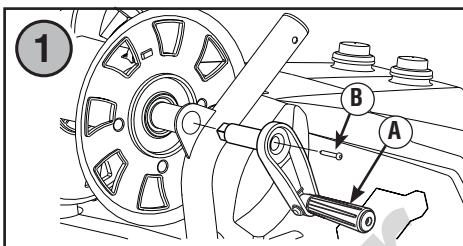
- #2 Philips screwdriver
- Garden hose, 15m (50 ft.) or less
- Safety goggles (indirect vented type)
- Petroleum or synthetic grease

### Unpack Electric Pressure Washer

1. Remove everything from carton.
2. Ensure you have all included items prior to assembly. If items are damaged or missing, call 1-800-743-4115.
3. Prior to assembly, lubricate rubber o-ring seals on all connections with petroleum or synthetic grease. See Operator's Manual, *Lubricate O-Rings*. ③ ④ ⑤ ⑥

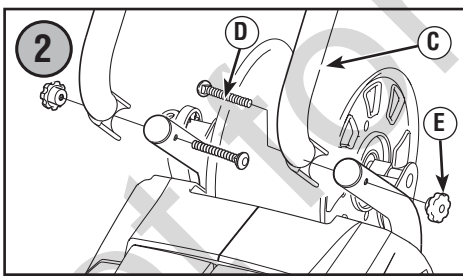
### Assemble Crank Handle to Hose Reel

1. Attach crank handle (A) to hose reel with screw (B). Tighten with a #2 philips screwdriver. ①



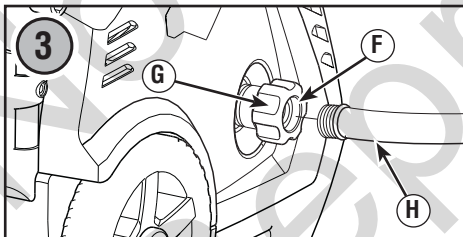
### Assemble Handle to Main Unit

1. Place handle (C) onto handle supports connected to main unit. Make sure holes in handle align with holes on handle supports. ②
2. Insert handle carriage bolts (D) through holes from inside of unit and attach a plastic knob (E) from outside of unit. Tighten by hand. ②



### Connect Hoses and Water Supply

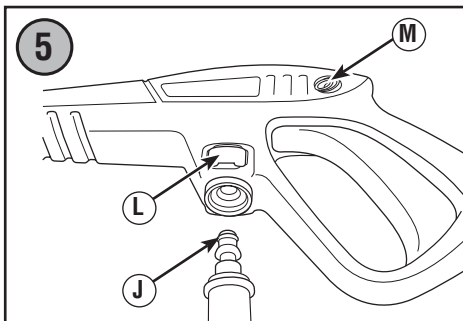
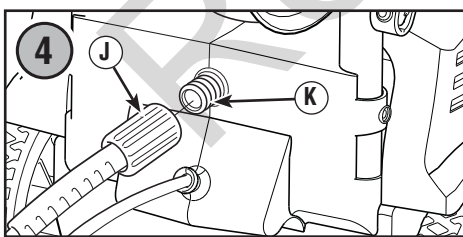
1. Attach garden hose (50 ft. / 15.24 m maximum) to water supply.
2. Run cold water through garden hose for 30 seconds to flush the hose of debris. Turn off water.
3. Confirm that water inlet screen (F) is installed in water inlet coupling (G). ③



**NOTICE** DO NOT run the pump without the water supply connected and turned on.

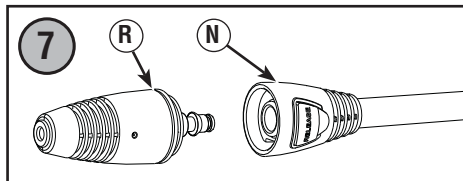
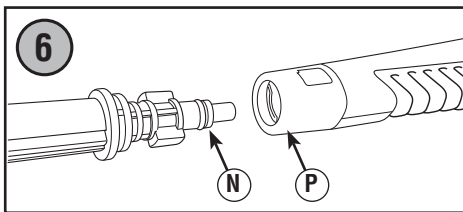
- Damage to equipment resulting from failure to follow this instruction will void warranty.

4. Attach garden hose (H) to the water inlet coupling. Tighten by hand. ③
5. Uncoil high pressure hose completely from hose reel.
6. Attach high pressure hose (J) to the unit's water outlet (K) located at lower back of unit. Tighten by hand. ④
7. Attach opposite end of high pressure hose (J) to the spray gun. Press red button (L) on spray gun, then insert end of high pressure hose into gun until it SNAPS into place. Release the red button and make sure connection is secure. ⑤



### Connect Wand and Spray Tips

1. Turn ON water, point gun in a safe direction, press trigger release (M), then squeeze trigger to purge pump system and spray gun of air and impurities. ⑤
2. Insert and twist wand (N) into spray gun (P). Once wand slides into gun, apply further inward pressure to wand and twist 1/4 turn clockwise until securely in place. ⑥
3. Select the spray tip (R) you want to use and insert into plastic wand (N). Once spray tip slides into gun, apply further inward pressure until it SNAPS into place. ⑦

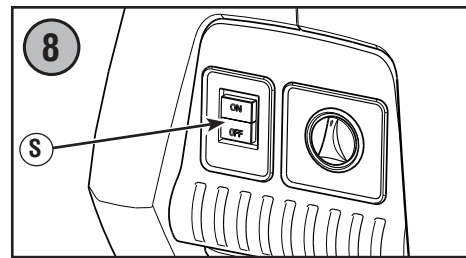


**NOTICE** For spray tip instructions, see operator's manual.

### How to Start Your Electric Pressure Washer

1. Put on safety goggles.

**WARNING** Risk of eye injury. Spray could splash back or propel objects resulting in serious injury. Always wear indirect vented (chemical splash) safety goggles marked to comply with ANSI Z87.1 when using or in vicinity of this equipment. NEVER substitute safety glasses or dry-condition goggles for indirect vented safety goggles.



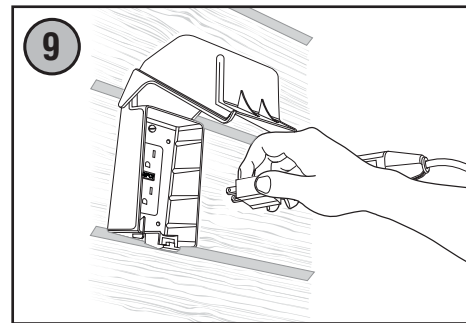
2. Turn on water supply.

**NOTICE** DO NOT run the pump without the water supply connected and turned on.

3. Press the master ON/OFF switch (S) to the OFF (O) position. ⑧

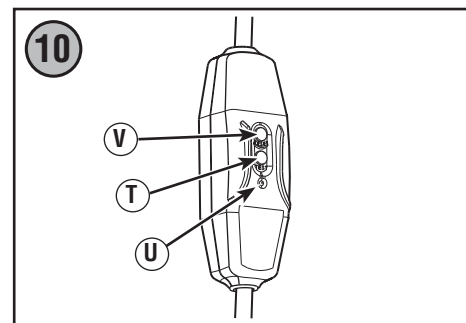
**WARNING** Risk of electrocution. Use of an extension cord could cause electric shock or burn resulting in death or serious injury.

- DO NOT use an extension cord with this electric pressure washer. Your home's electrical circuit receptacle or extension cord may not provide lifesaving ground-fault circuit-interruption protection.



4. Plug electrical power cord into a dedicated electrical circuit rated for 120 Volts AC at 15 Amps that is properly installed in accordance with all local codes and ordinances. Check that circuit is not used to supply any other electrical needs. ⑨

**WARNING** Risk of electrocution. Non-operating ground fault circuit interrupter (GFCI) could result in death or serious injury. If indicator light does not stay on after test and reset, do not use GFCI.



**NOTICE** The indicator light must be ON for the electric pressure washer to operate.

5. Press TEST button (T). The indicator light (U) should be OFF. ⑩
6. Press RESET button (V). The indicator light (U) should be ON. ⑩
- NOTICE** DO NOT use the electric pressure washer if above test fails.
7. Press the master ON/OFF switch (S) to the ON (I) position. ⑧
8. Point gun in a safe direction, press trigger lock button (M) and squeeze trigger. The electric pressure washer motor will start and stop as spray gun trigger is depressed and released. ⑤

### How to Stop Your Electric Pressure Washer

The electric pressure washer motor runs only when the trigger is engaged. To stop the electric pressure washer and turn off the motor:

1. Release spray gun trigger.
2. Press the master ON/OFF switch (S) to the OFF (O) position. ⑧

**NOTICE** Releasing the trigger will shut off the motor but does not shut off electrical power to the unit.

3. Turn off water supply.
4. ALWAYS point spray gun in a safe direction and squeeze spray gun trigger to relieve built up pressure in the unit.

**WARNING** High water pressure could cut through skin resulting in serious injury. Spray gun traps high water pressure, even when motor is stopped and water is disconnected. NEVER aim spray gun at people, animals, or plants. ALWAYS point spray gun in safe direction, press red button and squeeze trigger to release high pressure, every time you turn off pressure washer.

5. Disconnect GFCI plug from outlet. ⑨
6. Coil power cord and store on back of unit.
7. Wrap high pressure hose on hose reel.
8. For long term storage instructions, see operator's manual.

To protect the pump from damage caused by freezing, read the operator's manual for winter or long term storage.

**ADVERTENCIA** Si no se leen ni se siguen las indicaciones del manual del operario y todas las instrucciones antes de usar el aparato, se pueden producir daños materiales, lesiones graves y/o incluso la muerte.

**ADVERTENCIA** Riesgo de electrocución. Poner en contacto al mismo tiempo ambos conductores de energía podría provocar una descarga eléctrica o incendio que causen muertes o lesiones graves.

- Compruebe que el cable esté en buenas condiciones antes de usar la unidad. NO la utilice si el cable está dañado.
- Mantenga todas las conexiones secas y lejos del suelo.
- NO toque el enchufe con las manos mojadas.

**ADVERTENCIA** Agua a alta presión podría atravesar la piel que podrían provocar lesiones graves. La pistola rociadora retiene agua a alta presión incluso con el motor parado y el agua desconectada. NUNCA apunte la pistola a la gente, animales o plantas. SIEMPRE que pare el motor, apunte con la pistola rociadora hacia una dirección segura, pulse el botón rojo y apriete el gatillo para descargar la presión.



### Componentes incluidos:

- Manual del operario
- Asa con bandeja de accesorios
- Pistola pulverizadora
- Manguera a alta presión (en carrete para manguera)
- Varilla de plástico
- Puntas de rociado de conexión rápida (3)
- Asa de manivela (para carrete de manguera)
- Herramienta de limpieza de la boquilla
- Tornillo (para carrete para manguera)
- Pernos para asa (2)
- Perilla plástica (2)

### Elementos que usted necesitará (NO provistos)

- Destornilladores Phillips n° 2
- Manguera de riego de 15 m (50 pies) como máximo
- Gafas de seguridad con ventilación indirecta
- Petróleo o grasa sintética

### Desembale la limpiadora a presión eléctrica

1. Saque todos los elementos de la caja.
2. Asegúrese de tener todos los elementos que se incluyen antes de ensamblarla. Si hay piezas dañadas o faltan, llame al 1-800-743-4115.
3. Antes del montaje, lubrique los sellos de las juntas tóricas de goma de todas las conexiones con petróleo o grasa sintética. Consulte el Manual del Operario, *Lubricar las juntas tóricas*. ③ ④ ⑤ ⑥

### Conecte el asa de manivela a la carrete de manguera

1. Fije el asa de manivela (A) al carrete de la manguera con el tornillo (B). Apriete con un destornillador Phillips n.º2. ⑥

### Conecte el asa a la unidad principal

1. Coloque el asa (C) sobre los soportes del mismo que ya están adheridos a la unidad principal. Asegúrese de que los orificios en el asa estén alineados con los orificios en los soportes del mismo asa. ⑥
2. Inserte los pernos (D) para asa en los orificios desde el interior de la unidad y coloque un perilla de plástica (E) desde la parte exterior. Apriete a mano. ⑥

### Conecte las mangueras y el suministro de agua

1. Conecte una manguera para jardín (máximo: 50 ft/15,24 m) al suministro de agua.
2. Deje correr agua fría por la manguera para jardín durante 30 segundos para limpiar la suciedad. Desconecte el agua.
3. Verifique que la pantalla de entrada de agua (F) esté instalada en la entrada de agua (G). ③

**AVISO** NO use la bomba sin el suministro de agua conectado y funcionando.

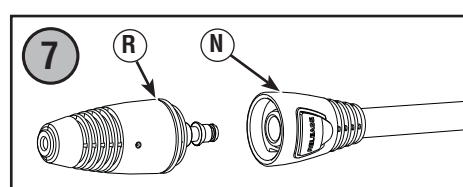
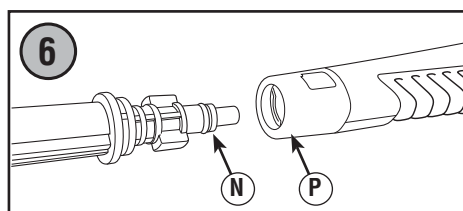
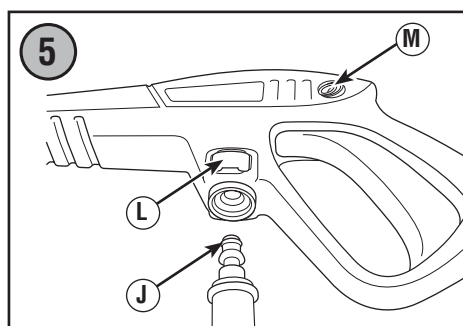
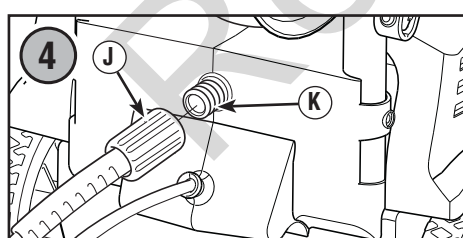
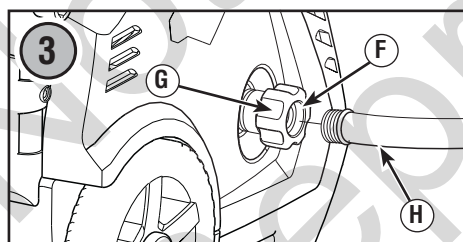
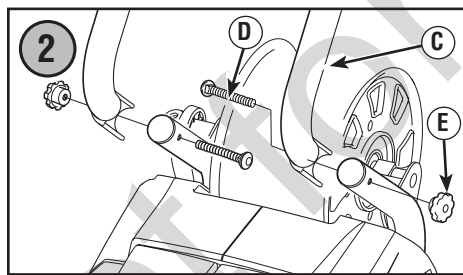
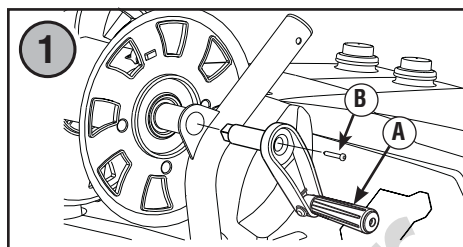
- Si no se siguen estas instrucciones y se daña el equipo, quedará anulada la garantía.

4. Coloque el manguera para jardín (H) en el acoplamiento de entrada de agua. Apriete a mano. ③
5. Desenrolle por completo la manguera de alta presión del carrete de la manguera.
6. Conecte la manguera a alta presión (J) en la salida de agua de la unidad (K) ubicada en la parte trasera inferior de la unidad. Apriete a mano. ④
7. Coloque el extremo opuesto de la manguera a alta presión (J) en la pistola pulverizadora. Presione el botón rojo (L) de la pistola pulverizadora. Luego, coloque el extremo de la manguera a alta presión en la manguera hasta que quede colocada correctamente. Suelte el botón rojo y compruebe que la conexión esté segura. ⑤

### Conecte la varilla y punta de rociado

1. Encienda el agua, apunte la pistola hacia una dirección segura, libere el gatillo (M), luego apriételo para purgar el sistema y la pistola pulverizadora de aire e impurezas. ⑤
2. Inserte y doble la varilla de plástico (N) en la pistola pulverizadora (P). Después de que la varilla haya entrado en la pistola, empujela hacia adentro un poco más y gírela 1/4 hacia la derecha hasta colocarla en su lugar. ⑥
3. Inserte la punta de rociado (R) dentro de la varilla de plástico (N). Una vez que haya deslizado la punta de rociado dentro de la pistola, aplique más presión hacia adentro hasta que se ENCAJE en su posición. ⑦

**AVISO** Para ver las instrucciones sobre los puntas de rociado, diríjase al manual del operador.



### Cómo encender la limpiadora a presión eléctrica

1. Póngase la gafas de seguridad.

**ADVERTENCIA** Riesgo de lesión ocular. El pulverizador podría salpicar o empujar objetos y esto podría causar lesiones graves. Cuando utilice o esté cerca de este dispositivo, colóquese gafas de seguridad con ventilación indirecta (salpicadura química) que cumplan con la disposición ANSI Z87.1. NUNCA reemplace las gafas de seguridad o las gafas para tareas secas por gafas de seguridad con ventilación indirecta.

2. Abra la alimentación de agua.

**AVISO** NO use la bomba sin el suministro de agua conectado y funcionando.

3. Presione el interruptor principal de encendido/apagado (S) y llévelo a la posición de apagado (O). ⑧

**ADVERTENCIA** Riesgo de electrocución. El uso de un cable prolongador podría provocar electrocución y quemaduras, y tener como resultado lesiones graves o la muerte.

- NO utilice un cable prolongador con esta limpiadora a presión eléctrica. Es posible que la toma eléctrica residencial o el cable prolongador no le brinde protección con interruptor de circuito de fallo de conexión a tierra, crucial para la vida de una persona.

4. Enchufe el cable de alimentación eléctrica a un circuito eléctrico dedicado para 120 V CA a 15 A que haya sido instalado conforme a todos los códigos y normativas locales. Compruebe que el circuito no se use para ningún otro suministro eléctrico. ⑨

**ADVERTENCIA** Riesgo de electrocución. Si no se utiliza un interruptor con circuito de fallo de conexión a tierra (GFCI), se podría producir daños materiales, lesiones o incluso la muerte. Si el luz del indicador no se mantiene encendido después de la prueba y el rearme, no utilice al GFCI.

**AVISO** La luz del indicador debe estar visible para que la limpiadora a presión eléctrica pueda funcionar.

5. Presione el botón TEST (prueba) (T). Se debería apagar la luz del indicador (U). ⑩
6. Presione el botón RESET (reiniciar) (V). Se debería encender la luz del indicador (U). ⑩

**AVISO** NO use la limpiadora a presión eléctrica si falla la prueba mencionada anteriormente.

7. Presione el interruptor principal de encendido/apagado (S) de la limpiadora a presión y llévelo a la posición de encendido (I). ⑧
8. Apunte la pistola hacia una dirección segura, presione el botón de bloqueo del gatillo (M) y apriete el gatillo. El motor de la limpiadora a presión eléctrica arrancará y se detendrá mientras se presiona y se suelta el gatillo de la pistola pulverizadora. ⑤

### Cómo detener la limpiadora a presión eléctrica

El motor de la limpiadora a presión eléctrica solo funciona cuando está presionado el gatillo. Para detener la limpiadora a presión eléctrica y apagar el motor:

1. Suelte el gatillo de la pistola pulverizadora.
2. Presione el interruptor principal de encendido/apagado (S) y llévelo a la posición de apagado (O). ⑧

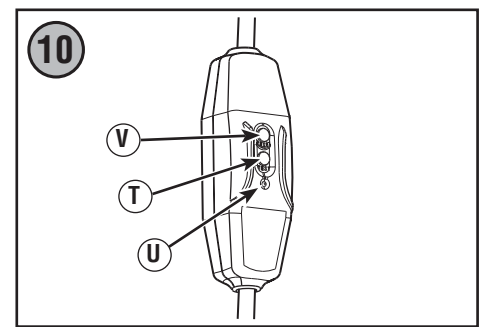
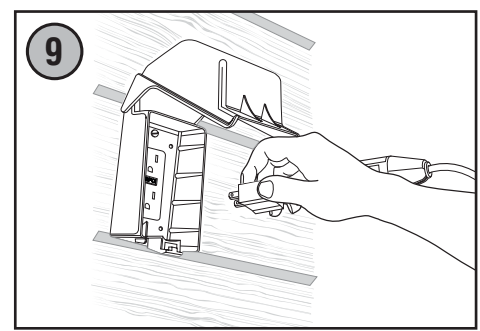
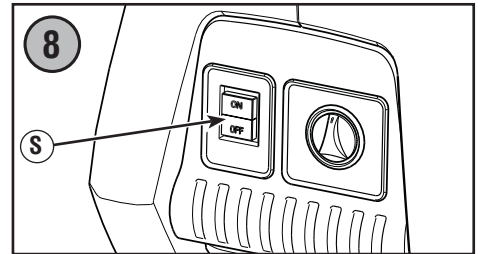
**AVISO** Al soltar el gatillo, se apagará el motor, pero no se cortará el suministro de energía a la unidad.

3. Desconecte el suministro de agua.
4. SIEMPRE apunte la pistola pulverizadora hacia una dirección segura

**ADVERTENCIA** Agua a alta presión podría atravesar la piel que podrían provocar lesiones graves. La pistola rociadora retiene agua a alta presión incluso con el motor parado y el agua desconectada. NUNCA apunte la pistola a la gente, animales o plantas. SIEMPRE que pare el motor, apunte con la pistola rociadora hacia una dirección segura, pulse el botón rojo y apriete el gatillo para descargar la presión.

y presione el gatillo para liberar la presión acumulada en la unidad.

5. Desconecte el enchufe GFCI del toma corriente. ⑨
6. Enrolle el cable de alimentación eléctrica y almacénelo en la parte posterior de la unidad.
7. Enrolle la manguera a alta presión en el carrete de la manguera.
8. Para ver las instrucciones de almacenamiento durante largos períodos, diríjase al manual del operador.



**Para evitar que la bomba sufra daños por congelamiento, lea las instrucciones para almacenamiento en invierno o durante largos períodos en el manual del operador.**